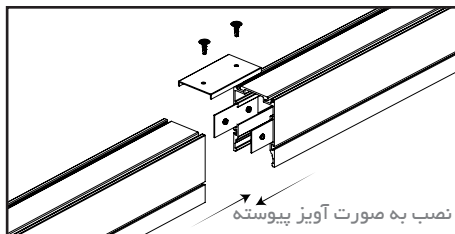
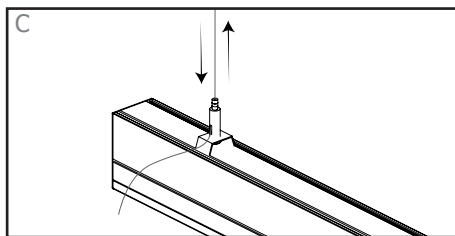
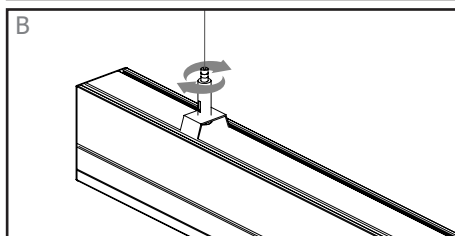
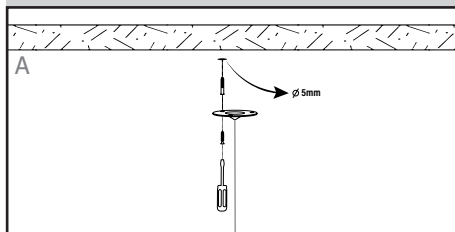


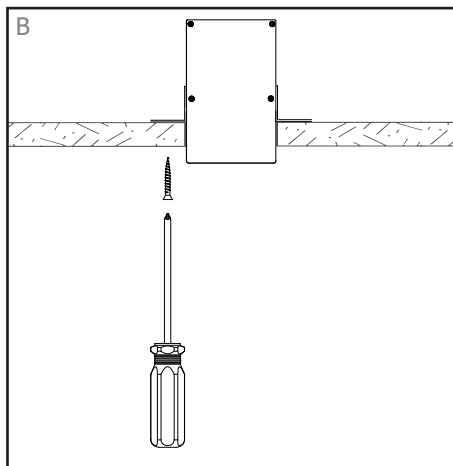
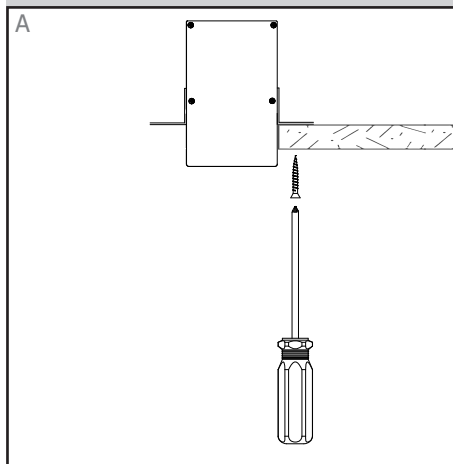
دستور العمل نصب و بهره برداری چراغ خطی مدل لاینر 3M (آویز)



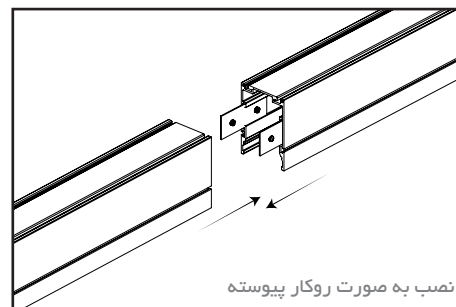
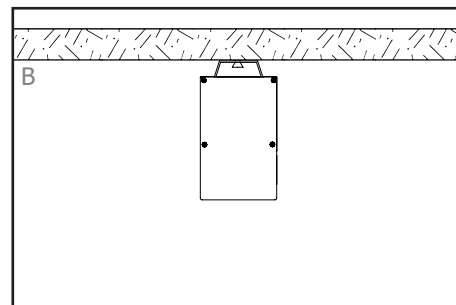
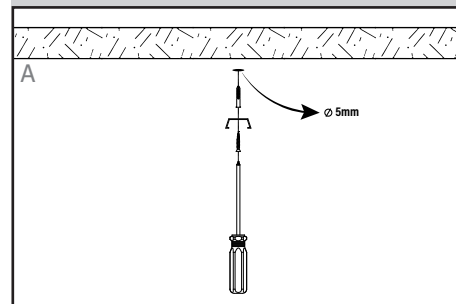
نصب به صورت آویز پیوسته

Inst-3M-0203-02

دستور العمل نصب و بهره برداری چراغ خطی مدل لاینر 3M (توکار)



دستور العمل نصب و بهره برداری چراغ خطی مدل لاینر 3M (روکار)



نصب به صورت روکار پیوسته

صنایع روشنایی فار در راستای افزایش رضایت مندی مشتریان، تمامی محصولات تولید خود که مطابق با دستورالعمل نصب و بهره برداری و در محدوده جغرافیایی ایران نصب گردد طبق شرایط زیر ضمانت می نماید:

صنایع روشنایی فار محصولات LED با منابع نوری اروپایی را به مدت ۶۰ ماه ، با منابع نوری مشترک (درایور اروپایی، ماژول ایرانی) به مدت ۴۸ ماه و با منابع نوری ایرانی را به مدت ۳۰ ماه از تاریخ فاکتور ضمانت می نماید.

شرایط ضمانت کالا :

۱. رعایت الزامات مربوط به محدوده دمای کارکرد (50°C±15)، ولتاژی (220-240v) و فرکانسی (50-60Hz)

۲. رعایت بيشينه رطوبت مجاز محیط نصب چراغ مطابق با شرایط ذکر شده در دستورالعمل

۳. رعایت نوع کاربرد مشخص شده برای چراغ ها

۴. در صورت خرابی ماژول/درایور چراغ های LED با توجه به تغییرات مستمر تکنولوژی این قطعات، صنایع روشنایی فار در صورت احراز شرایط میتوانند براساس آخرین قطعاتی که در محصولات مشابه استفاده می نماید نسبت به جایگزینی قطعات اقدام نماید.

۵. مشتری می بایست در صورت مشاهده نقص یا خرابی کالا در مدت زمان حداکثر ۳۰ روز پس از خرابی، موضوع را به واحد خدمات پس از فروش صنایع روشنایی فار اعلام نموده و قبل از ارسال کالای معیوب هماهنگی های لازم را انجام دهد.

۶. چنانچه طبق نظر کارشناس شرکت اثبات شود که خرابی ناشی از نقص در تولید چراغ می باشد، مشمول ضمانت می گردد.

۷. جهت استفاده از چراغ در شرایط محیطی خاص که دارای عوامل خوردگی، گرمای شدید و یا رطوبت بسیار بالا باشد، صرفاً در صورت هماهنگی قبل از ثبت سفارش چراغ ها و تاییدیه کتبی صنایع روشنایی فار این ضمانت نامه معتبر خواهد بود.

برگه ضمانت نامه V 02.1

مواردی که ضمانت به آن ها تعلق نمی گیرد :

۱. این ضمانت نامه شامل مواردی مانند شیشه، دیفیوزر، لامپ ها به عنوان منبع نوری (به استثنای LED) و سایر قطعات مصرفی نمی گردد.

۲. خرابی های ناشی از حوادث طبیعی (سیل، زلزله، صاعقه و ... شکستگی و ضرب دیدگی ، نوسانات شبکه برق یا شوک های الکتریکی (انجام دادن فعالیت های قوس الکتریکی ، جوشکاری و استفاده از دستگاه های توان بالا که باعث افت ولتاژ می شود)

۳. مخدوش شدن لیبل نشانه گذاری

۴. عدم رعایت نصب صحیح توسط نصاب های با مهارت ناکافی و بهره برداری چراغ در این شرایط

۵. عیوب ناشی از حمل و نقل

۶. هزینه قطعات یدکی در مواردی که چراغ شامل گارانتی نگردد به عهده مشتری بوده و صرفاً از جانب خدمات پس از فروش صنایع روشنایی فار قابل تامین و هماهنگی خواهد بود.

در صورت استفاده از خدمات پس از فروش :

- هزینه ایاب و ذهاب مراجعه کارشناس و یا سرویسکار بر عهده مشتری می باشد.

- در مورد چراغ هایی که روش خاصی را در نصب و راه اندازی دارند، قبل از اجرا، حتماً میبایست هماهنگی های لازم با صنایع روشنایی فار انجام گیرد که در صورت هماهنگی باید نصاب شرکت نصب چراغ ها را انجام دهد.

- هزینه های بازکردن چراغ از محل نصب و نصب مجدد آن و همچنین هزینه های بالابر و سایر هزینه های مرتبط با این موضوع مشمول گارانتی نبوده و بر عهده مشتری می باشد.

- مدت زمان باقیمانده گارانتی در صورت تعمیر و یا جایگزینی چراغ، مطابق با زمان خرید محصول می باشد.



موارد احتیاط



به LED دست نزنید!



• در مواقع جوشکاری ، حتماً چراغ ها خاموش گردد تا به درایورها صدمه ای وارد نشود .

• حتی الامکان جهت افزایش طول عمر چراغ ها از استابلایزر استفاده شود .

• در محیطی که بارهای سلفی در حال استفاده هستند بایستی تابلوی جداگانه برای سیستم روشنایی در نظر گرفته شود .

• از تماس مستقیم دست و یا وارد آوردن ضربه به ماژول LED خودداری نمایید .

• برای جلوگیری از برق گرفتگی اتصال به ارت ضروری است .

• از خیره شدن و نگاه مستقیم به نور چراغ LED خودداری نمایید .

• برای نصب چراغ از دستکش استفاده گردد .

• به هیچ وجه چراغ با مواد عایق حرارتی پوشانده نشود .