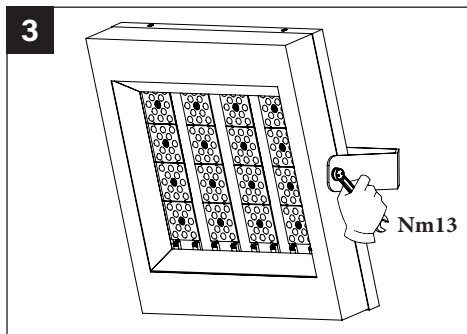
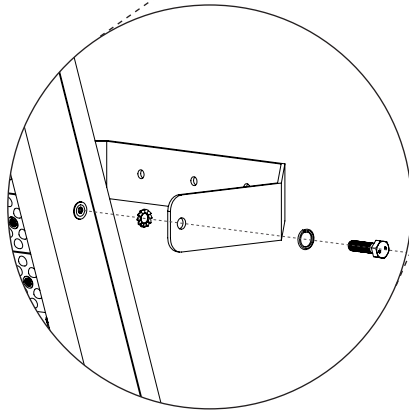
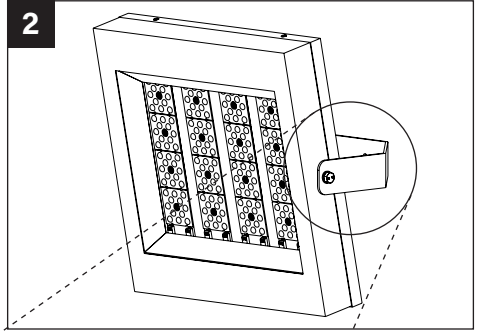
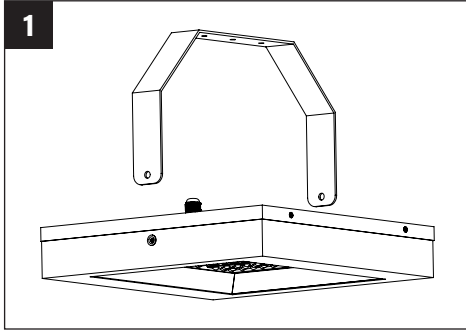


دستور العمل نصب و بهره برداری چراغ صنعتی مدل سورنا کواد LED

www.farlightingind.com



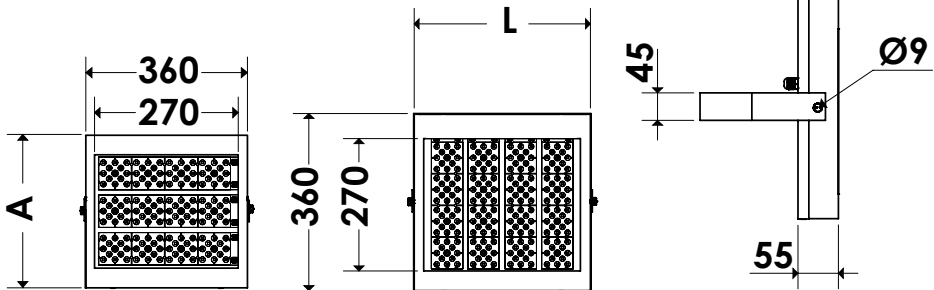
Inst-SQ/F-0203-02

برای مشاهده مفاد و شرایط ضمانت نامه به وب سایت و یا بروشور داخل کارتن محصول مراجعه شود

دستور العمل نصب و بهره برداری چراغ صنعتی مدل سورنا کواد LED

www.farlightingind.com

CODE	MADULE (w)	Φ (Lm)	EFFEICIENCY (Lm/W)	L (mm)	A (mm)	W (Kg)
OSQ-F817035-Lns60/GLS	35 w LED	4500	128	360	180	2.4
OSQ-F817035-Lns90/GLS	35 w LED	4200	120	360	180	2.4
OSQ-F817070-Lns60/GLS	70 w LED	8900	128	360	240	3.2
OSQ-F817070-Lns90/GLS	70 w LED	8400	120	360	240	3.2
OSQ-F817105-Lns60/GLS	105 w LED	13500	128	360	300	4.0
OSQ-F817105-Lns90/GLS	105 w LED	12600	120	360	300	4.0
OSQ-F817140-Lns60/GLS	140 w LED	18000	128	360	360	4.8
OSQ-F817140-Lns90/GLS	140 w LED	16800	120	360	360	4.8
OSQ-F817175-Lns60/GLS	175 w LED	22100	128	420	360	5.6
OSQ-F817175-Lns90/GLS	175 w LED	21000	120	420	360	5.6
OSQ-F817210-Lns60/GLS	210w LED	26500	128	500	360	6.5
OSQ-F817210-Lns90/GLS	210 w LED	25200	120	500	360	6.5



در مدل های ۰.۳۵، ۷۰ و ۱۰۵ وات

در مدل های ۱۴۰، ۱۷۵ و ۲۱۰ وات

- در مواقع جوشکاری ، حتماً چراغ ها خاموش گردد تا به دراپورها صدمه ای وارد نشود .
- حتی الامکان جهت افزایش طول عمر چراغ ها از استابلایزر استفاده شود .
- در محیطی که بارهای سلفی در حال استفاده هستند بایستی تابلوی جداگانه برای سیستم روشنایی در نظر گرفته شود .
- از تماس مستقیم دست و یا وارد آوردن ضربه به ماژول LED خودداری نمایید .
- برای جلوگیری از برق گرفتگی اتصال به ارت ضروری است .
- از خیره شدن و نگاه مستقیم به نور چراغ LED خودداری نمایید .
- برای نصب چراغ از دستکش استفاده گردد .
- به هیچ وجه چراغ با مواد عایق حرارتی پوشانده نشود .



برای مشاهده مفاد و شرایط ضمانت نامه به وب سایت و یا بروشور داخل کارتن محصول مراجعه شود